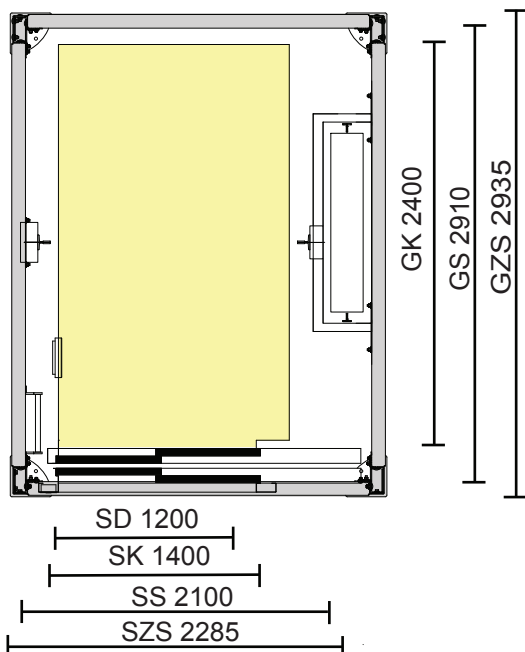


5.1 Konstrukcje stalowe ARF-160 A / C dla dźwigów 1600 kg.

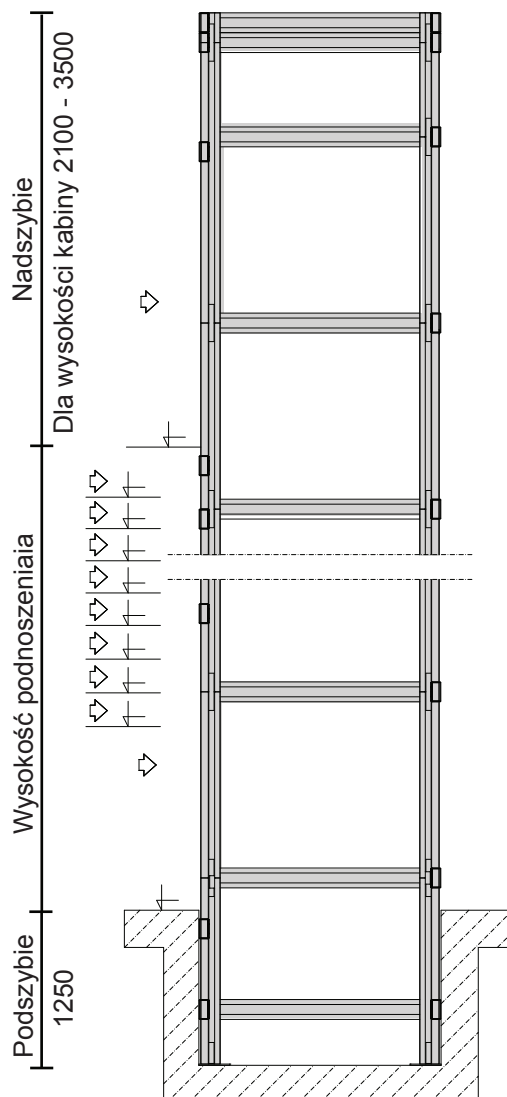
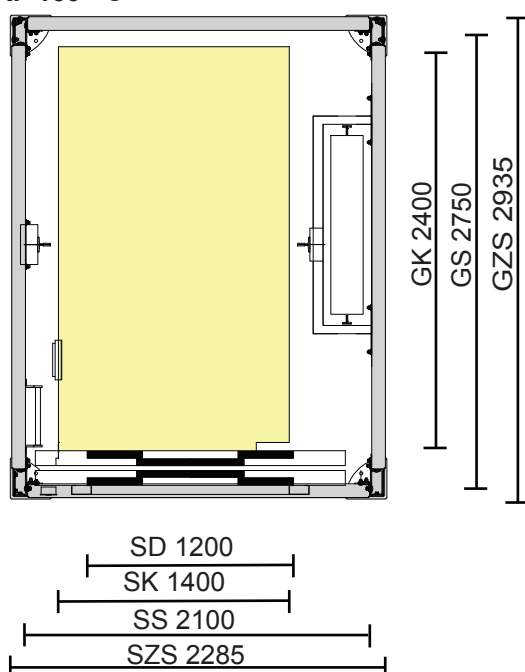
Typ konstrukcji: zewnętrzna / wewnętrzna

Prędkości podnoszenia: 0.6 m/s, 1.0 m/s, 1.6 m/s

ARF 160 - A



ARF 160 - C



* Możliwość wykonania wsporników prowadnic.

** Szyb z możliwością zabudowy szklanej z mocowaniem punktowym dla konstrukcji wewnętrznych.

*** Konstrukcja wyposażona w regulowany hak montażowy 1,5 [T]

Oznaczenie	Typ drzwi / Rozmiar [mm]	Ilość drzwi	Kabina [mm]	Szyb [mm]	Szyb [mm]	
			SK x GK	SS x GS	SZS x GZS	
1600 [kg]	ARF 100 - A	2-panelowe, teleskopowe /1200x2000	1 szt. Bez przelotu	1400 x 2400	2100 x 2750	2285 x 2935
	ARF 100 - C	4-panelowe, centralne /1200x2000	1 szt. Bez przelotu	1400 x 2400	2100 x 2750	2285 x 2935